

Warranty / Garantie / Garantie

ENGLISH

Congratulations! The product you have selected comes from HELLA – one of the world's leading manufacturers of lighting products. The product comes with a 5 year warranty from end user purchase covering faults in materials, components or workmanship.

In the unlikely event that you should experience a confirmed warranty related problem with your purchase, HELLA will, at its discretion, either repair, replace or refund the purchase price of the product. Warranty services may be obtained by returning the product within the warranty period to the HELLA dealer where the product was originally purchased.

This warranty is in addition to and does not preclude any other rights or remedies available to the consumer under any local legislation related to the provision of goods or services.

Our goods come with guarantees that cannot be excluded under the Australian Consumer Law. You are entitled to a replacement or refund for a major failure and for compensation for any other reasonably foreseeable loss or damage. You are also entitled to have the goods repaired or replaced if the goods fail to be of acceptable quality and the failure does not amount to a major failure.

This warranty does not cover:

1. Claim/s as a result of normal wear and tear or of any modifications and / or alterations to the product in any shape or form.
2. Claim/s as a result of non-compliance of the assembly, service and operating instructions and/or any unfit or improper use.
3. Any expenses incurred in the process of making the claim.

Note: For lamps sold in Australia, warranty services are provided by Hella Australia Pty Ltd., 4 Hargrave Place, Mentone, Victoria, 3194 Australia. Customer Service 1800 061 729 email: custservice@hella.com https://www.hella.com/hella-au/assets/media_global/IAM_Statement_of_Warranty.pdf

For general comments about HELLA'S products please contact us on E-mail at techfeedback@hellamarine.com

DEUTSCH

Herzlichen Glückwunsch! Das von Ihnen erworbene Qualitätsprodukt kommt von HELLA, einem der führenden Hersteller von Beleuchtungssystemen weltweit, und ist mit einer Garantie von 5 Jahren ausgestattet. Diese deckt Fehler in Materialien, Komponenten und Verarbeitung ab und gilt ab Kaufdatum.

In dem unwahrscheinlichen Fall, dass ein Produkt tatsächlich fehlerhaft ist und ein Garantiefall vorliegt, wird HELLA Ihr Produkt nach eigenem Ermessen reparieren, ersetzen oder den Kaufpreis zurückerstatten.

Garantieleistungen können durch Rücksendung der Ware innerhalb der Garantiezeit an den HELLA-Händler, bei dem das Produkt ursprünglich gekauft wurde, erhalten werden.

Diese Garantie gilt zusätzlich zu allen anderen Rechten oder Rechtsmitteln, die dem Verbraucher im Rahmen einer lokalen Gesetzgebung in Bezug auf die Bereitstellung von Waren oder Dienstleistung zur Verfügung stehen und schließt diese nicht aus.

Diese Garantie gilt nicht für:

1. Ansprüche, die aus normalem Verschleiß des Produktes oder etwaigen Änderungen oder Modifikationen am Produkt in irgendeiner Form entstehen.
2. Ansprüche, die als Folge aus Nichteinhaltung der Montage-, Service-, oder Bedienungsanleitung oder durch unsachgemäßen Gebrauch entstehen.
3. Jegliche Kosten, die durch Inanspruchnahme der Garantie entstehen.

Wenn Sie Fragen oder Anmerkungen zu HELLA Produkten haben, kontaktieren Sie uns bitte per E-Mail: techfeedback@hellamarine.com

FRANCAIS

Félicitations ! Le produit que vous venez d'acquérir est conçu et fabriqué par HELLA, l'un des premiers fabricants mondiaux d'éclairage. Ce produit est couvert par une garantie de 5 ans à partir de la date d'achat par l'utilisateur final, cette garantie couvrant tout défaut lié à la fabrication, aux matériaux ou aux composants utilisés.

Dans l'éventualité peu probable que où rencontrez un cas avéré de garantie sur le produit acheté, HELLA pourra, à sa discrétion, soit réparer, soit remplacer le produit ou encore rembourser celui-ci à hauteur de sa valeur d'achat.

Pour toute demande de prise en charge d'un produit sous garantie, veuillez retourner celui-ci dans les délais impartis auprès du revendeur HELLA où l'achat a été effectué.

Cette garantie s'applique en complément et ne s'oppose pas à tous autres droits ou recours dont le consommateur pourrait bénéficier au terme de la législation locale en vigueur relative à la prestation de biens ou de services.

La garantie ne couvre pas:

1. les réclamations découlant d'une usure normale du produit ou faisant suite à toute modification ou altération du produit sous quelque forme que ce soit.
2. toute réclamation résultant du non-respect des instructions de montage, d'entretien ou d'utilisation ou encore d'un usage inadapté ou détourné du produit.
3. tout frais engendrés par la demande de prise en charge.

Pour tout commentaire ou suggestion sur les produits HELLA, nous vous invitons à nous contacter par email: techfeedback@hellamarine.com

Hella marine

Vision and Innovation

www.hellamarine.com

INSTRUCTION SHEET: Sea Hawk-XLR LED Deck Floodlight

for: **2LT 980 740-xxx**

Hella marine LED products offer many advantages over conventional bulb lamps. Significantly reduced power consumption, ultra long life and high tolerance to shock and vibration make the LED lamps the ideal choice for the harsh marine environment.

Product specifications:

Light Source	LED
Light Output	~1500 lumens (White) / ~1250 lumens (Warm White)
Colour Temperature	5000K (White) / 3000K (Warm White)
Operating Voltage	Multivolt™ 9-33V DC
Power Consumption	18W (1.5A @ 12V / 0.75A @ 24V) on High and 2W on Low.
Cable	Pre-wired with tinned marine cable
Housing Material	'Non-metal' thermally conductive housing
Lens Material	Heavy duty Grilamid®
Bracket Material	Polished 316 stainless steel
Degree of Protection	IP 67 – Completely sealed

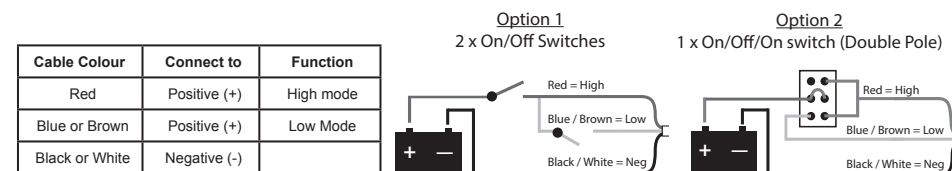


Electromagnetic Compatibility (EMC)

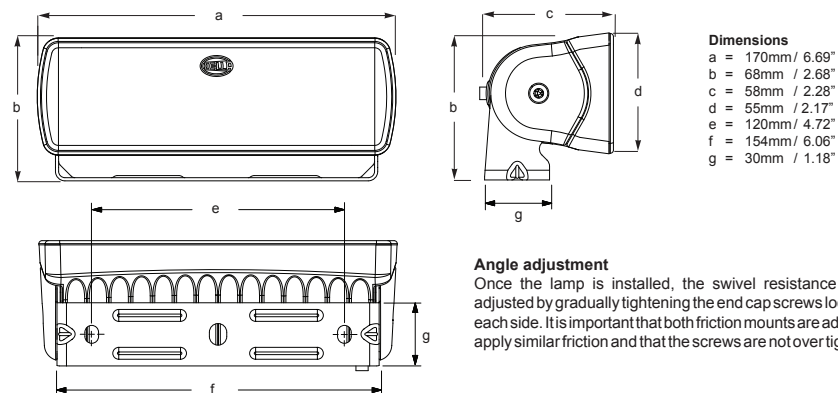
This LED lamp is an electronic device. The electrical circuits contain components that suppress possible interference, both emission as well as susceptibility, to the limits prescribed in international regulations.

Wiring and High / Low mode activation

The lamp defaults to High mode when positive (Red) and negative (Black or White) cables are connected. To activate Low mode, connect both Red and Blue or Brown cables to positive and the Black or White cable to negative. Switching between Low and High can be achieved via two ON / OFF switches (see Option 1), a double pole ON / OFF / ON switch (see Option 2) or a headlamp type OFF / ON / ON (both) switch.



LED modules are polarity conscious. Reverse polarity will not damage this product but will inhibit its function. HELLA recommends wire connections be soldered, and heat shrink tubing applied to seal the joint. Lamp must be protected by a fuse rated at 5 amperes maximum.



Dimensions

a =	170mm / 6.69"
b =	68mm / 2.68"
c =	58mm / 2.28"
d =	55mm / 2.17"
e =	120mm / 4.72"
f =	154mm / 6.06"
g =	30mm / 1.18"

Angle adjustment

Once the lamp is installed, the swivel resistance can be adjusted by gradually tightening the end cap screws located on each side. It is important that both friction mounts are adjusted to apply similar friction and that the screws are not over tightened.

Designed and Manufactured in New Zealand



INSTALLATIONSANWEISUNG: Sea Hawk-XLR LED Deckscheinwerfer

für: **2LT 980 740-xxx**

Hella marine LED Leuchten bieten erhebliche Vorteile gegenüber herkömmlichen Laternen mit Glühlampen: Durch deutlich verringerte Leistungsaufnahme, extrem lange Lebensdauer und Unempfindlichkeit gegen Stöße und Vibrationen sind LED Leuchten ideal für hohe Beanspruchungen im maritimen Einsatz.

Spezifikationen:

Leuchtmittel	LED
Lichtleistung	~1500 lumens (5000K Weiß) / ~1250 lumens (Warmweiß)
Farbtemperatur	5000K (weiß) / 3000K (warmweiß)
Betriebsspannung	Multivolt™ 9-33V DC
Leistungsaufnahme	18W (1.5A @ 12V / 0.75A @ 24V) im High- und 2W im Low-Modus.
Kabel	Vorverkabelt mit verzinntem Marinekabel
Material Gehäuse	Thermisch leitfähiges, nicht-metallisches Gehäuse
Material Lichtscheibe	Heavy duty Grilamid®
Material Halter	Edelstahl 316 rostfrei, poliert
Schutzgrad	IP 67 – Hermetisch versiegelt



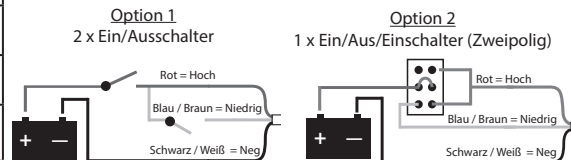
Elektromagnetische Verträglichkeit (EMV)

LED-Leuchten sind elektronische Geräte. Ihre integrierten Schaltkreise beinhalten Komponenten, die Interferenzen (sowohl Emissionen als auch Anfälligkeit für Strahlung anderer Geräte) unterdrücken und entsprechen internationalen Bestimmungen.

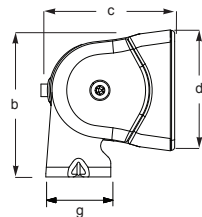
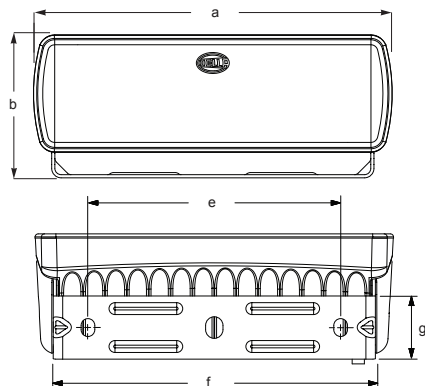
Kabel und High-/Low-Modus-Aktivierung

Die Leuchte befindet sich im High-Modus, wenn das Rot Kabel mit dem Plus-Pol und das Schwarz oder Weiß Kabel mit dem Minus-Pol verbunden ist. Um den Low-Modus zu aktivieren, müssen das Rot und das Blau oder Braun Kabel beide an den Plus-Pol und das schwarz oder weiß Kabel an den Minus-Pol angeschlossen werden. Es gibt drei verschiedene Möglichkeiten, um den Modus zu wechseln. Entweder mit 2 AN / AUS-Schaltern (Option 1), einem zweipoligen AN / AUS / AN-Schalter (Option 2) oder einem AUS / AN / AN (beide) Automobil-Schalter.

Farbe	Verbinden mit	Funktion
Rot	Positiv (+)	Einstellung Hoch
Blau oder Braun	Positiv (+)	Einstellung Niedrig
Schwarz oder Weiß	Negativ (-)	



Bei Verpolung wird die Laterne nicht beschädigt, aber in ihrer Funktion beeinträchtigt. HELLA empfiehlt, alle Kabelverbindungen zu löten und anschließend mit Schrumpfschlauch abzudichten. Die Sicherung für die Laterne sollte nicht mehr als 5 Ampere betragen.



Abmessungen

a = 170mm / 6.69"
b = 68mm / 2.68"
c = 58mm / 2.28"
d = 55mm / 2.17"
e = 120mm / 4.72"
f = 154mm / 6.06"
g = 30mm / 1.18"

Verstellung des Neigungswinkels

Ist die Leuchte installiert, kann der Schwenkwiderstand eingestellt werden, indem die Schrauben an den Seiten schrittweise festgezogen werden. Es ist wichtig, dass beide Schrauben gleich fest angezogen und nicht überdreht sind.



INSTRUCTIONS DE MONTAGE: Projecteur de pont à LED Sea Hawk-XLR

pour: **2LT 980 740-xxx**

Les projecteurs à LED de Hella marine offrent de nombreux avantages par rapport aux projecteurs traditionnels à ampoules. Avec leur consommation d'énergie minimale, leur durée de vie extrêmement longue et leur haute résistance aux chocs et aux vibrations, les projecteurs à LED représentent le choix idéal face aux rigueurs du milieu marin.

Caractéristiques du produit:

Source lumineuse:	LED
Intensité lumineuse:	~1500 lumens (Blanc) / ~1250 lumens (Blanc Chaud)
Température de couleur:	5000K (Blanc) / 3000K (Blanc Chaud)
Tension de fonctionnement:	Multivolt™ 9-33V DC
Consommation:	18W (1.5A @ 12V / 0.75A @ 24V) en mode "High" et 2W en mode "Low".
Cablage:	précâblé avec du câble marin
Matériau boîtier:	boîtier non métallique à transfert thermique
Matériau lentille:	Grilamid® ultra résistant
Matériau étrier:	inox 316 poli
Niveau de protection:	IP 67 – complètement étanche

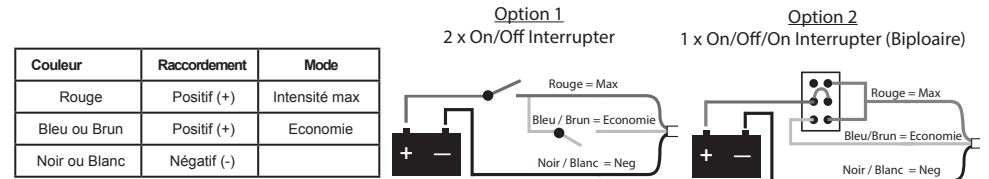


Compatibilité électromagnétique (EMC)

Cet éclairage à LED est un appareil électronique. Les circuits électriques incorporent des composants qui éliminent les interférences potentielles, tant au niveau des émissions propres à l'appareil qu'à la susceptibilité aux émissions externes, selon les limites prescrites par les normes internationales.

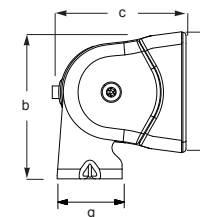
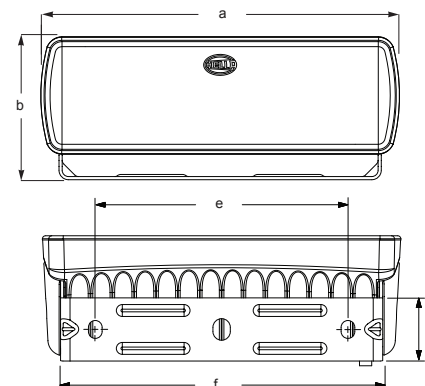
Cablage et activation des modes High / Low

L'intensité maximale (mode High) est obtenue lorsque les câbles positif (Rouge) et négatif (Noir ou Blanc) sont connectés. Pour activer le mode Low (veilleuse), connecter les câbles Rouge et Bleu ou Brun au positif et le câble Noir ou Blanc au négatif. 3 types de branchement sont possibles: avec 2 interrupteurs ON / OFF (voir Option1), avec un interrupteur double ON / OFF / ON (voir Option 2) ou encore un interrupteur automobile OFF / ON (1) / ON (1+2)



Couleur	Raccordement	Mode
Rouge	Positif (+)	Intensité max
Bleu ou Brun	Positif (+)	Economie
Noir ou Blanc	Négatif (-)	

Les éclairages à LED ont une polarité prédéterminée. L'inversion de polarité n'endommagera pas ce produit mais ses fonctions seront rendues inopérantes. HELLA recommande que les câbles soient soudés et qu'une gaine de protection thermorétractable soit ajoutée pour garantir l'étanchéité. Le projecteur doit être protégé par un fusible de 5 ampères maximum.



Dimensions

a = 170mm / 6.69"
b = 68mm / 2.68"
c = 58mm / 2.28"
d = 55mm / 2.17"
e = 120mm / 4.72"
f = 154mm / 6.06"
g = 30mm / 1.18"

Ajustement angulaire:

Une fois le projecteur mis en place, la résistance de pivotement peut être ajustée en serrant progressivement les vis latérales. Il est important que les deux plaques de friction soient ajustées de manière identique. Eviter un serrage excessif des vis.

